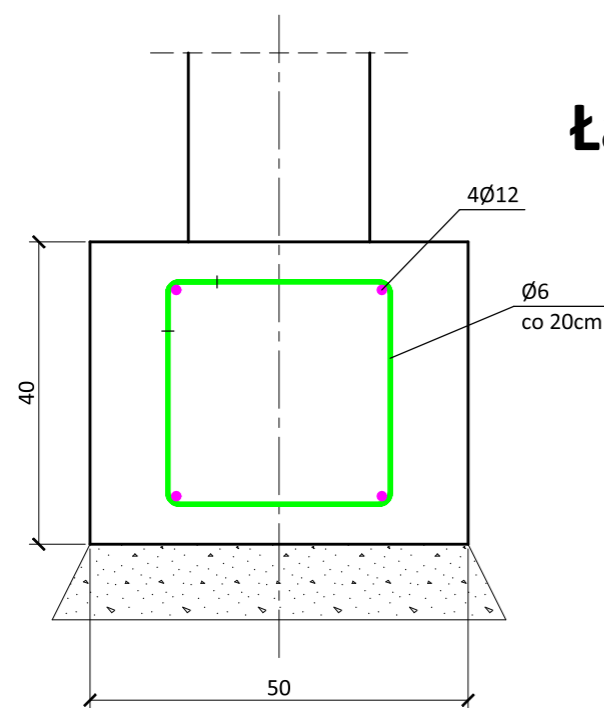


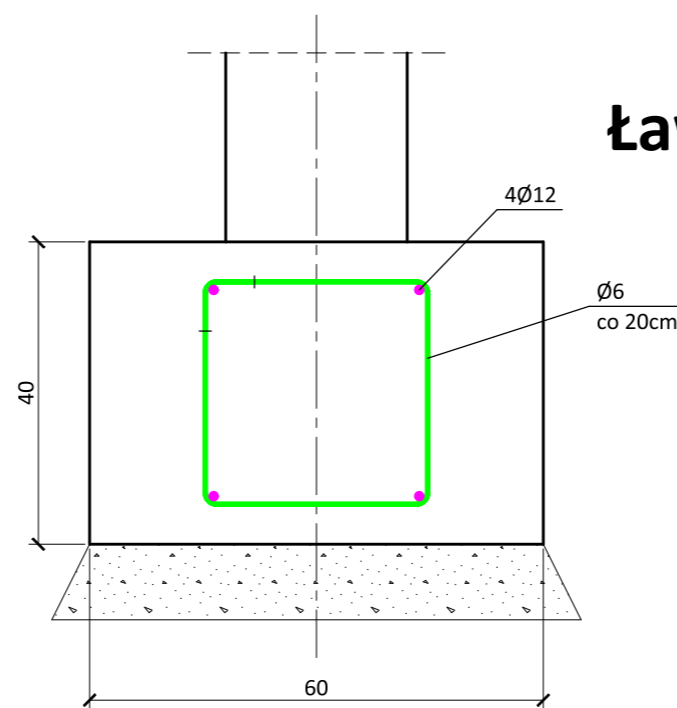
ROZBUDOWA I PRZEBUDOWA JADALNI I SANITARIATÓW W BUDYNKU nr 3, BUDOWA ŁĄCZNIKA POMIĘDZY BUDYNKIEM nr 3 i nr 7 ORAZ ŁĄCZNIKA POMIĘDZY BUDYNKIEM nr 3 i nr 4 w Domu Pomocy Społecznej

Szczegóły konstrukcyjne - ławy fundamentowe

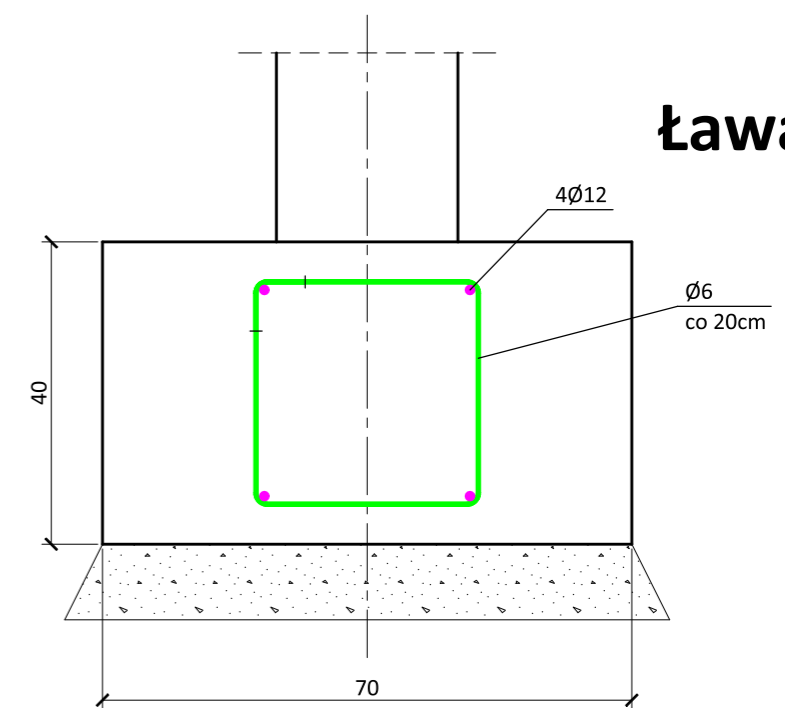
skala 1:10 [cm]



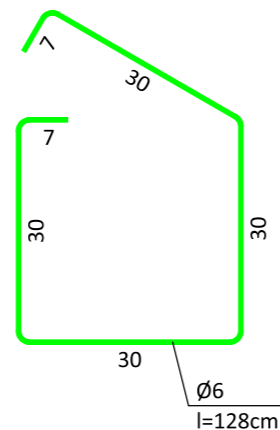
Ława F50



Ława F60



Ława F70



UWAGI:

- Beton: C25/30
- Chudy beton: C12/15
- Drewno konstrukcyjne: C27
- Stal zbrojeniowa: B500B
- Stal konstrukcyjna: S235JRG3
- Śruby konstrukcyjne: M16, kl. 5.6
- Nieoznaczone spoiny wykonać jako doczołowe na pełną grubość elementów łączonych

		Janowscy s.c. Projektowanie w budownictwie ul. Krzywa 4/25; 38-500 Sanok NIP: 687-13-33-794 www.janowscy.com		Etap: PROJEKT WYKONAWCZY	
Obiekt budowlany:		ROZBUDOWA I PRZEBUDOWA JADALNI I SANITARIATÓW W BUDYNKU nr 3, BUDOWA ŁĄCZNIKA POMIĘDZY BUDYNKIEM nr 3 i nr 7 ORAZ ŁĄCZNIKA POMIĘDZY BUDYNKIEM nr 3 i nr 4 w Domu Pomocy Społecznej		Nr: 11	
Adres obiektu:		jed. ew. 180108_5 Ustrzyki Dolne - obszar wiejski obręb ew. 0021 Moczary dz. nr ew. 337		Skala: 1:10 Format: A3	
Nazwa rysunku:		Szczegóły konstrukcyjne - ławy fundamentowe		Data: październik 2018	
Projektant: mgr inż. Wincenty Janowski Spec. konstrukcyjno-budowlana Upr. ANB-2-8346-97/89/90 PDK/BO/0809/01		Sprawdzający: mgr inż. Barbara Janowska Spec. konstrukcyjno-budowlana Upr. GP.I.UA-8346-117/90 PDK/BO/0808/01		Asystent projektanta: mgr inż. Jakub Janowski	